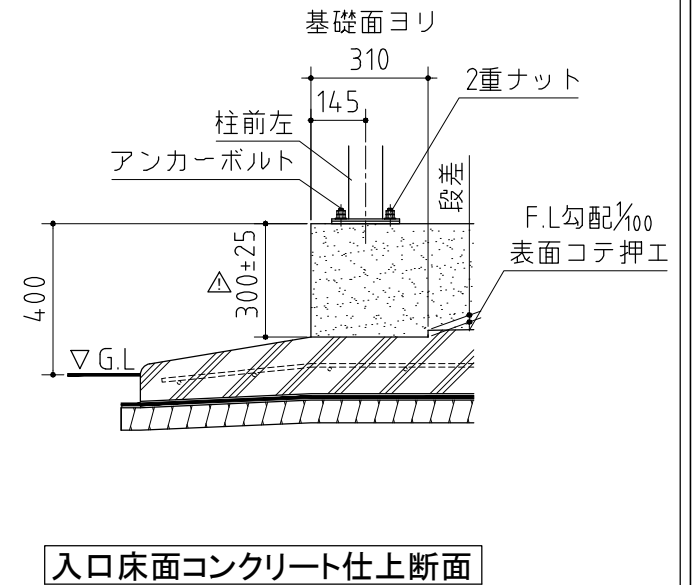
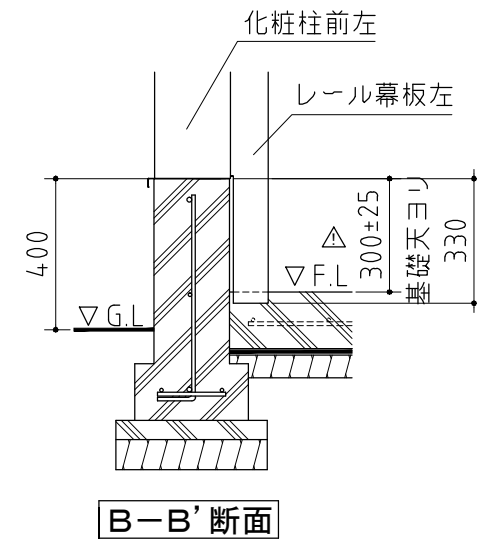
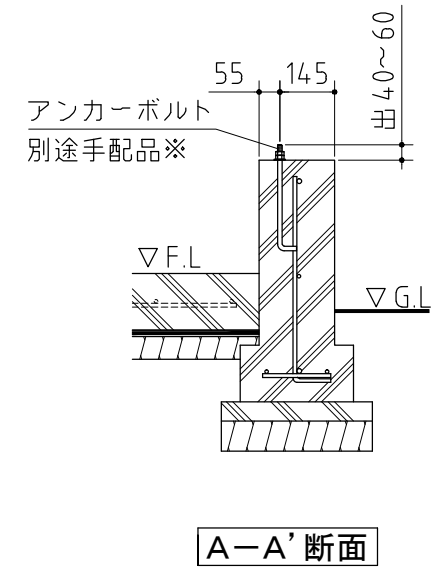
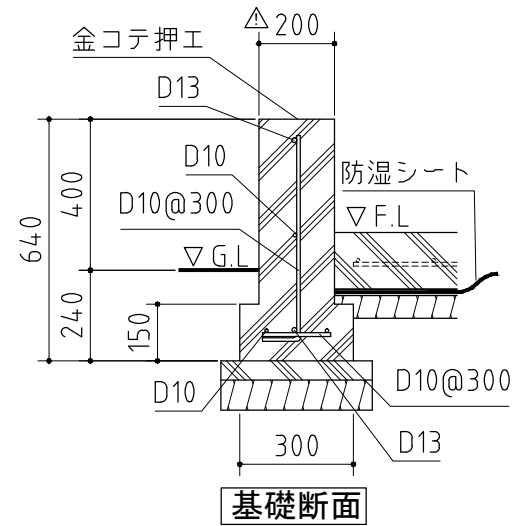


△注意
アンカーボルトは布基礎芯ではありません。

×…アンカーボルト位置を示す。

※アンカーボルトのサイズについて
 ・ M12×240~300
 又は
 ・ W1/2×240~300
 W1/2を使用する場合はボルト1本につきワッシャー1枚とナット2個もご用意ください。

基礎天は面取しないでください



△注意
 基礎幅は必ず200mmとして下さい。
 オーバースライドドアが降りる土間面は必ず基礎天より300mm(+25mm、-25mm)として下さい。
 (オーバースライドドアの取り付けに不具合が生じます。)
 F.L.はG.L.より高い位置になるように設定して下さい。

基礎参考図

〈縮尺〉 S=1/80

〜一般型・多雪型〜

機種名 WG-D5466MP・U

※寒冷地等は、地域の実情に合わせた基礎にしてください。